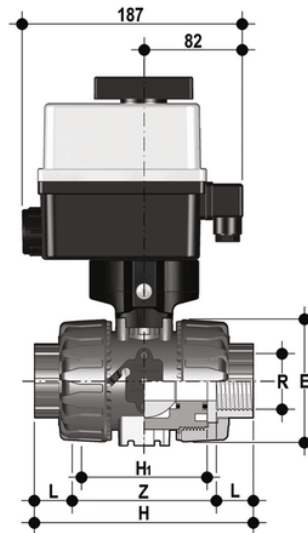


VKDGV/CE 90-240 V AC - DUAL BLOCK® Elektrisch betätigter 2-Wege-Kugelhahn DN 10:50

DUAL BLOCK® Zweiwege-Kugelhahn mit Innengewinde, JIS-Gewinde mit Multivolt-Elektroantrieb 90-240 V AC 50-60 Hz.



EPDM

Artikel	R	DN	product.detail.attribute.PN	product.detail.attribute.E	H	H1	L	Z	B	product.detail.attribute.B1	g
VKDGVEM012E	1/2"	15	16	54	103	65	16	71	205	29	1775
VKDGVEM034E	3/4"	20	16	65	115	70	19	77	216	34.5	1903
VKDGVEM100E	1"	25	16	73	128	78	22	84	221	39	2011
VKDGVEM114E	1" 1/4	32	16	86	146	88	25	96	238	46	2369
VKDGVEM112E	1" 1/2	40	16	98	164	93	26	112	244	52	2601
VKDGVEM200E	2"	50	*10	122	199	111	31	137	261	62	3218

FKM

Artikel	R	DN	product.detail.attribute.PN	product.detail.attribute.E	H	H1	L	Z	B	product.detail.attribute.B1	g
VKDGVEM012F	1/2"	15	16	54	103	65	16	71	205	29	1775
VKDGVEM034F	3/4"	20	16	65	115	70	19	77	216	34.5	1903
VKDGVEM100F	1"	25	16	73	128	78	22	84	221	39	2011
VKDGVEM114F	1" 1/4	32	16	86	146	88	25	96	238	46	2369
VKDGVEM112F	1" 1/2	40	16	98	164	93	26	112	244	52	2601
VKDGVEM200F	2"	50	*10	122	199	111	31	137	261	62	3218