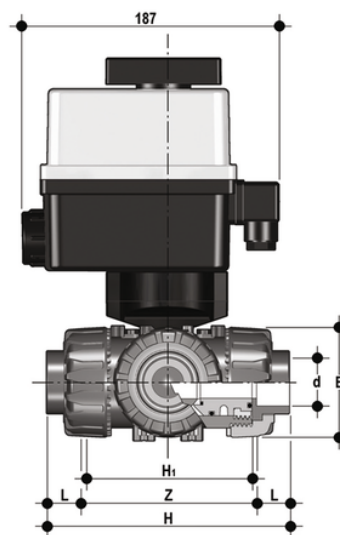


TKDIC/CE 24 V AC/DC - DUAL BLOCK® Elektrisch betätigter 3-Wege-Kugelhahn DN 10:50

DUAL BLOCK® 3-Wege-Kugelhahn mit Innengewinde zum Kleben, metrische Serie mit elektrischem Stellantrieb 24 V AC/DC 'T'-Kugel, Konfiguration 1.



EPDM

Artikel	d	DN	product.detail.attribute.PN	product.detail.attribute.E	H	H1	L	Z	B	product.detail.attribute.B1	product.detail.attribute.B1 ["d"]
TKDICELO16E1	16	10	16	54	118	80	14	90	205	29	-
TKDICELO20E1	20	15	16	54	118	80	16	86	205	29	-
TKDICELO25E1	25	20	16	65	145	100	19	107	216	34,5	-
TKDICELO32E1	32	25	16	73	160	110	22	116	221	39	-
TKDICELO40E1	40	32	16	86	188.5	131	26	136.5	238	46	-
TKDICELO50E1	50	40	16	98	219	148	31	157	244	52	-
TKDICELO63E1	-	-	-	-	-	-	-	-	-	-	63]

FKM

Artikel	d	DN	product.detail.attribute.PN	product.detail.attribute.E	H	H1	L	Z	B	product.detail.attribute.B1
TKDICELO16F1	16	10	16	54	118	80	14	90	205	29
TKDICELO20F1	20	15	16	54	118	80	16	86	205	29
TKDICELO25F1	25	20	16	65	145	100	19	107	216	34,5
TKDICELO32F1	32	25	16	73	160	110	22	116	221	39
TKDICELO40F1	40	32	16	86	188.5	131	26	136.5	238	46
TKDICELO50F1	50	40	16	98	219	148	31	157	244	52



TKDIC/CE 24 V AC/DC - DUAL BLOCK® Elektrisch betätigter 3- Wege-Kugelhahn DN 10:50

Artikel	d	DN	product.detail.attribute.PN	product.detail.attribute.E	H	H1	L	Z	B	product.detail.attribute.B1
TKDICEL063F1	63	50	*10	122	266.5	179	38	190.5	261	62