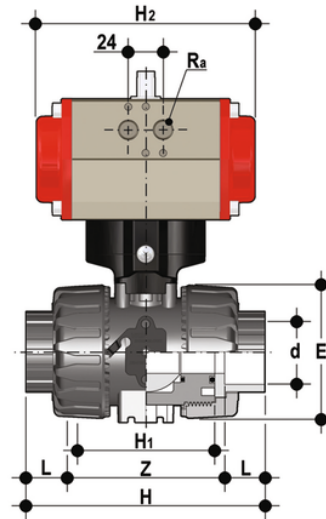


VKDLV/CP DA - DUAL BLOCK® 2- Weg-Kugelhahn pneumatisch betätigt DN 10:50

DUAL BLOCK® Zweiwege-Kugelhahn mit Innengewinde zum Kleben, Serie BS mit pneumatischem Antrieb, doppeltwirkend.



EPDM

Artikel	product.detail.attribute.[["R"]
VKDLVDA038E	3\8\201d]
VKDLVDA012E	1\2\201d]
VKDLVDA034E	3\4\201d]
VKDLVDA100E	1\201d]
VKDLVDA114E	1\201d 1\4]
VKDLVDA112E	1\201d 1\2]
VKDLVDA200E	2\201d]

FKM

Artikel	product.detail.attribute.[["R"]
VKDLVDA038F	3\8\201d]
VKDLVDA012F	1\2\201d]
VKDLVDA034F	3\4\201d]
VKDLVDA100F	1\201d]
VKDLVDA114F	1\201d 1\4]
VKDLVDA112F	1\201d 1\2]
VKDLVDA200F	2\201d]