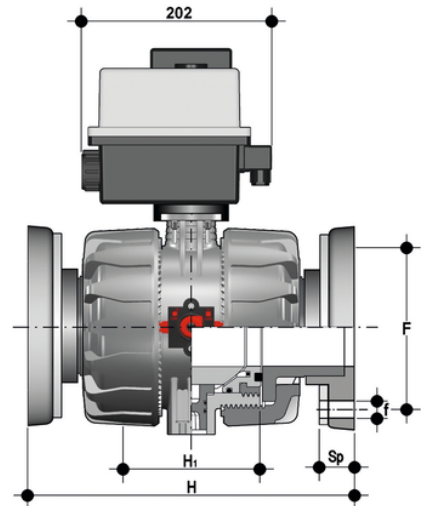
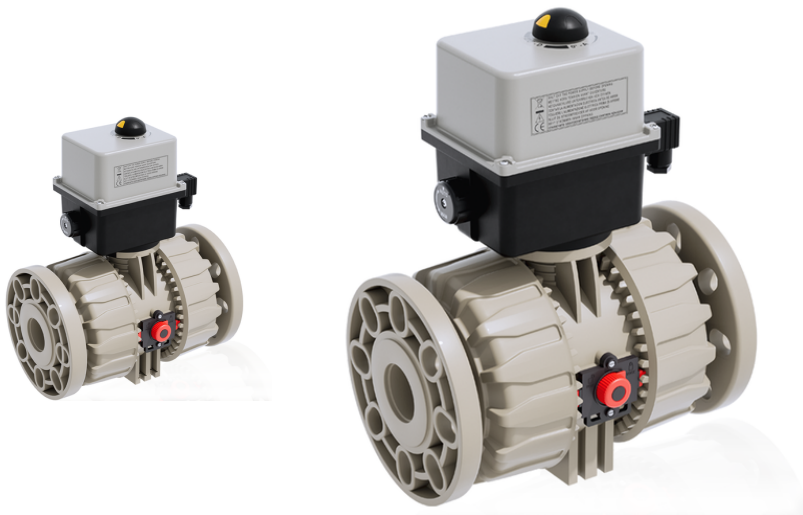


VKDOM - VKDOAM / CE 24 V AC / DC - Elektrisch betätigter 2-Wege DUAL BLOCK® Kugelhahn DN 65:100

VKDOM: DUAL BLOCK® Kugelhahn mit Festflanschen mit Bohrung EN/ISO/DIN PN 10/16, Manometer nach EN 558-1 mit elektrischem Antrieb 24 V AC/DC.

VKDOAM: DUAL BLOCK®-Kugelhahn mit Festflanschbohrung ANSI B16.5 cl.150#FF mit elektrischem Stellantrieb 24 V AC/DC.



EPDM

Artikel	d	DN	product.detail.attribute.PN	H	H1	product.detail.attribute.F	product.detail.attribute.f	U	Sp	B	product.detail.attribute
VKDOMEL075E	75	65	10	290	133	145	17	4	24	295	87
VKDOMEL090E	90	80	10	310	149	160	17	8	24.5	308	105
VKDOMEL110E	110	100	10	350	167	180	17	8	24.5	325	129

FKM

Artikel
VKDOMEL075F
VKDOMEL090F
VKDOMEL110F