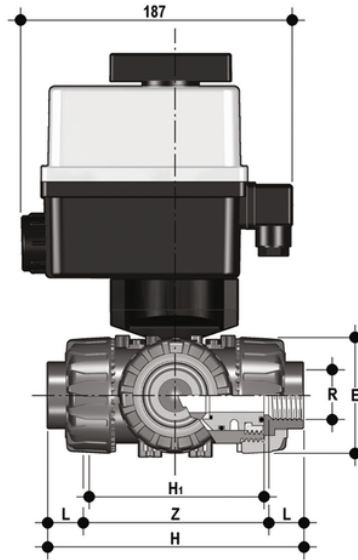


# LKDFV/CE 24 V AC/DC - DUAL BLOCK® 3-Wege-Kugelhahn elektrisch betätigt DN 10:50

DUAL BLOCK® 3-Wege-Ventil mit Innengewinde zylindrisches Gasgewinde mit elektrischem Stellantrieb 24 V AC/DC 'L' Kugel.



## EPDM

Artikel	R	DN	product.detail.attribute.PN	product.detail.attribute.E	H	H1	L	Z	B	product.detail.attribute
LKDFVELO38E1	3/8"	10	16	54	118	80	11.4	95	205	29
LKDFVELO12E1	-	-	-	-	-	-	-	-	-	-
LKDFVELO34E1	3/4"	20	16	65	146	100	16.3	114	216	34.5
LKDFVEL100E1	1"	25	16	73	166	110	19.100000000000001	129	221	39
LKDFVEL114E1	1" 1/4	32	16	86	195.5	131	21.4	151	238	46
LKDFVEL112E1	1" 1/2	40	16	98	211	148	21.4	166	244	52
LKDFVEL200E1	2"	50	*10	122	253.5	179	25.7	199	261	62

## FKM

Artikel	R	DN	product.detail.attribute.PN	product.detail.attribute.E	H	H1	L	Z	B	product.detail.attribute
LKDFVELO38F1	3/8"	10	16	54	118	80	11.4	95	205	29
LKDFVELO12F1	1/2"	15	16	54	125	80	15	95	205	29
LKDFVELO34F1	3/4"	20	16	65	146	100	16.3	114	216	34.5
LKDFVEL100F1	1"	25	16	73	166	110	19.100000000000001	129	221	39
LKDFVEL114F1	1" 1/4	32	16	86	195.5	131	21.4	151	238	46



# LKDFV/CE 24 V AC/DC - DUAL BLOCK® 3-Wege-Kugelhahn elektrisch betätigt DN 10:50

Artikel	R	DN	product.detail.attribute.PN	product.detail.attribute.E	H	H1	L	Z	B	product.detail.attribute
LKDFVEL112F1	1" 1/2	40	16	98	211	148	21.4	166	244	52
LKDFVEL200F1	2"	50	*10	122	253.5	179	25.7	199	261	62