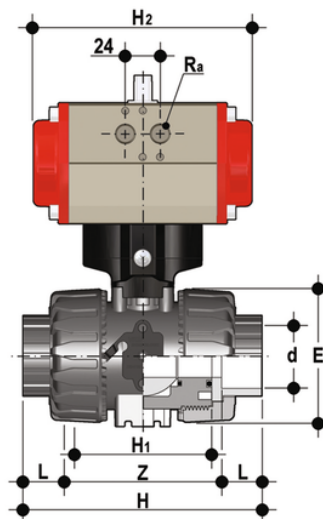


# VKDIC/CP NO - 2-Wege- Kugelhahn DUAL BLOCK® pneumatisch betätigt DN 10:50

DUAL BLOCK®-Kugelhahn mit Innengewinde zum Kleben, metrische Serie mit pneumatischem Antrieb, Funktion normal offen.



## EPDM

Artikel	product.detail.attribute.[["d"
VKDICNO016E	16]
VKDICNO020E	20]
VKDICNO025E	25]
VKDICNO032E	32]
VKDICNO040E	40]
VKDICNO050E	50]
VKDICNO063E	63]

## FKM

Artikel	product.detail.attribute.[["d"
VKDICNO016F	16]
VKDICNO020F	20]
VKDICNO025F	25]
VKDICNO032F	32]
VKDICNO040F	40]
VKDICNO050F	50]
VKDICNO063F	63]