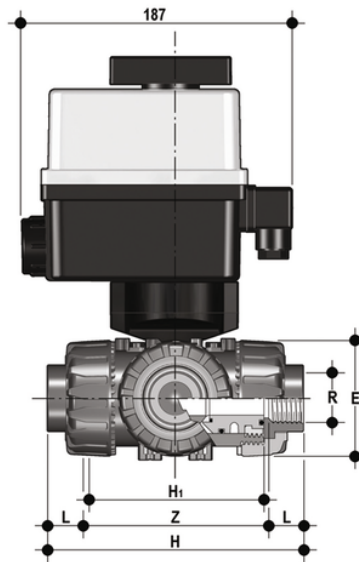


TKDNC/CE 90-240 V AC - DUAL BLOCK® 3-Wege-Kugelhahn elektrisch betätigt DN 10:50

DUAL BLOCK® 3-Wege-Kugelhahn mit Innengewinde, NPT-Gewinde mit Multivolt-Elektroantrieb 90-240 V AC 50-60 Hz. T"-Kugel, Konfiguration 1.



EPDM

Artikel	d	DN	product.detail.attribute.PN	product.detail.attribute.E	H	H1	L	Z	B	product.detail.attribute.B1
TKDNCEM038E1	3/8"	10	16	54	118	80	13,7	90.6	205	29
TKDNCEM012E1	1/2"	15	16	54	125	80	18	90.4	205	29
TKDNCEM034E1	3/4"	20	16	65	146.4	100	18	110.4	216	34.5
TKDNCEM100E1	1"	25	16	73	166.6	110	22,6	121.4	221	39
TKDNCEM114E1	1" 1/4	32	16	86	195.8	131	25,1	145.6	238	46
TKDNCEM112E1	1" 1/2	40	16	98	211.4	148	24,7	162	244	52
TKDNCEM200E1	2"	50	*10	122	253.8	179	29,6	194.6	261	62

FKM

Artikel	d	DN	product.detail.attribute.PN	product.detail.attribute.E	H	H1	L	Z	B	product.detail.attribute.B1
TKDNCEM038F1	3/8"	10	16	54	118	80	13,7	90.6	205	29
TKDNCEM012F1	1/2"	15	16	54	125	80	18	90.4	205	29
TKDNCEM034F1	3/4"	20	16	65	146.4	100	18	110.4	216	34.5
TKDNCEM100F1	1"	25	16	73	166.6	110	22,6	121.4	221	39
TKDNCEM114F1	1" 1/4	32	16	86	195.8	131	25,1	145.6	238	46
TKDNCEM112F1	1" 1/2	40	16	98	211.4	148	24,7	162	244	52



TKDNC/CE 90-240 V AC - DUAL BLOCK® 3-Wege-Kugelhahn elektrisch betätigt DN 10:50

Artikel	d	DN	product.detail.attribute.PN	product.detail.attribute.E	H	H1	L	Z	B	product.detail.attribute.B1
TKDNCCEM200F1	2"	50	*10	122	253.8	179	29,6	194.6	261	62