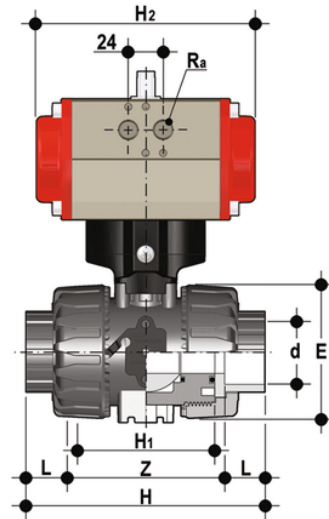


VKDLV/CP NC - Pneumatisch betätigter 2-Wege DUAL BLOCK® Kugelhahn DN 10:50

DUAL BLOCK® Zwei-Wege-Kugelhahn mit Klebemuffen, Serie BS mit pneumatischem Antrieb, Funktion normal geschlossen.



EPDM

| Artikel | product.detail.attribute.[["R" |
|-------------|--------------------------------|
| VKDLVNC038E | 3\8\u201d] |
| VKDLVNC012E | 1\2\u201d] |
| VKDLVNC034E | 3\4\u201d] |
| VKDLVNC100E | 1\u201d] |
| VKDLVNC114E | 1\u201d 1\4] |
| VKDLVNC112E | 1\u201d 1\2] |
| VKDLVNC200E | 2\u201d] |

FKM

| Artikel | product.detail.attribute.[["R" |
|-------------|--------------------------------|
| VKDLVNC038F | 3\8\u201d] |
| VKDLVNC012F | 1\2\u201d] |
| VKDLVNC034F | 3\4\u201d] |
| VKDLVNC100F | 1\u201d] |
| VKDLVNC114F | 1\u201d 1\4] |
| VKDLVNC112F | 1\u201d 1\2] |
| VKDLVNC200F | 2\u201d] |