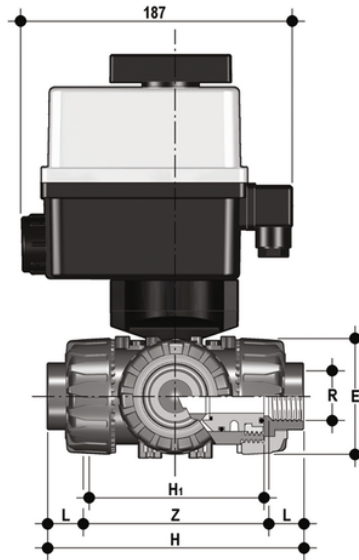


TKDFV/CE 24 V AC/DC - DUAL BLOCK® Elektrisch betätigter 3-Wege-Kugelhahn DN 10:50

DUAL BLOCK® 3-Wege-Ventil mit zylindrischen Gasgewinde-Innenanschlüssen mit elektrischem Stellantrieb 24 V AC/DC 'T'-Kugel, Konfiguration 1.



EPDM

Artikel	R	DN	product.detail.attribute.PN	product.detail.attribute.E	H	H1	L	Z	B	product.detail.attribute.B1	g	produkt ["R"]
TKDFVELO38E1	3/8"	10	16	54	118	80	11.4	95	205	29	1843	-
TKDFVELO12E1	1/2"	15	16	54	125	80	15	95	205	29	1843	-
TKDFVELO34E1	3/4"	20	16	65	146	100	16.3	114	216	34.5	2076	-
TKDFVEL100E1	-	-	-	-	-	-	-	-	-	-	-	1\201
TKDFVEL114E1	1" 1/4	32	16	86	195.5	131	21.4	151	238	46	2880	-
TKDFVEL112E1	1" 1/2	40	16	98	211	148	21.4	166	244	52	3242	-
TKDFVEL200E1	2"	50	*10	122	253.5	179	25.7	199	261	62	4362	-

FKM

Artikel	R	DN	product.detail.attribute.PN	product.detail.attribute.E	H	H1	L	Z	B	product.detail.attribute
TKDFVELO38F1	3/8"	10	16	54	118	80	11.4	95	205	29
TKDFVELO12F1	1/2"	15	16	54	125	80	15	95	205	29
TKDFVELO34F1	-	-	-	-	-	-	-	-	-	-
TKDFVEL100F1	1"	25	16	73	166	110	19.100000000000001	129	221	39

TKDFV/CE 24 V AC/DC – DUAL BLOCK® Elektrisch betätigter 3- Wege-Kugelhahn DN 10:50

Artikel	R	DN	product.detail.attribute.PN	product.detail.attribute.E	H	H1	L	Z	B	product.detail.attribute
TKDFVEL114F1	1" 1/4	32	16	86	195.5	131	21.4	151	238	46
TKDFVEL112F1	1" 1/2	40	16	98	211	148	21.4	166	244	52
TKDFVEL200F1	2"	50	*10	122	253.5	179	25.7	199	261	62