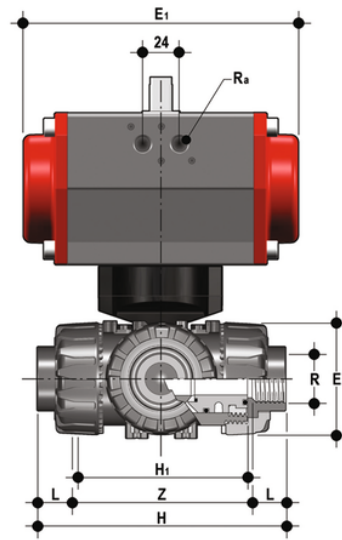


# TKDNC/CP SA – Pneumatisch betätigter 3-Wege DUAL BLOCK® Kugelhahn DN 10:50

DUAL BLOCK® 3-Wege-Kugelhahn mit Innengewinde, NPT-Gewinde mit pneumatischem Stellantrieb, Funktion Einfacher Stellantrieb. T"-Kugel, Konfiguration 1.



## EPDM

### Artikel

TKDNCSA038E1

TKDNCSA012E1

TKDNCSA034E1

TKDNCSA100E1

TKDNCSA114E1

TKDNCSA112E1

TKDNCSA200E1

## FKM

### Artikel

TKDNCSA038F1

TKDNCSA012F1

TKDNCSA034F1

TKDNCSA100F1

TKDNCSA114F1

TKDNCSA112F1



# TKDNC/CP SA – Pneumatisch betätigter 3-Wege DUAL BLOCK® Kugelhahn DN 10:50

Artikel

TKDNCSA200F1