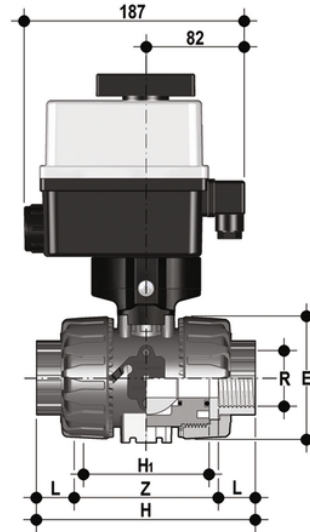


# VKDFV/CE 24 V AC/DC - DUAL BLOCK® Elektrisch betätigter 2-Wege-Kugelhahn DN 10:50

DUAL BLOCK®-Kugelhahn mit Innengewinde, zylindrisches Gasgewinde mit elektrischem Antrieb 24 V AC/DC.



## EPDM

Artikel	R	DN	product.detail.attribute.PN	product.detail.attribute.E	H	H1	L	Z	B	product.detail.attribute.B1	g	product.det [["R"
VKDFVELO38E	3/8"	10	16	54	103	65	12	80	205	29	1785	-
VKDFVELO12E	1/2"	15	16	54	110	65	15	80	205	29	1775	-
VKDFVELO34E	3/4"	20	16	65	116	70	16	83	216	34.5	1903	-
VKDFVEL100E	-	-	-	-	-	-	-	-	-	-	-	1\u201d]
VKDFVEL114E	1" 1/4	32	16	86	153	88	21	110	238	46	2369	-
VKDFVEL112E	1" 1/2	40	16	98	156	93	21	113	244	52	2601	-
VKDFVEL200E	2"	50	*10	122	186	111	26	135	261	62	3218	-

## FKM

Artikel	R	DN	product.detail.attribute.PN	product.detail.attribute.E	H	H1	L	Z	B	product.detail.attribute.B1	g
VKDFVELO38F	3/8"	10	16	54	103	65	12**	80	205	29	1785
VKDFVELO12F	1/2"	15	16	54	110	65	15	80	205	29	1775
VKDFVELO34F	3/4"	20	16	65	116	70	16	83	216	34.5	1903
VKDFVEL100F	1"	25	16	73	134	78	19	96	221	39	2011
VKDFVEL114F	1" 1/4	32	16	86	153	88	21	110	238	46	2369

# VKDFV/CE 24 V AC/DC - DUAL BLOCK® Elektrisch betätigter 2- Wege-Kugelhahn DN 10:50

Artikel	R	DN	product.detail.attribute.PN	product.detail.attribute.E	H	H1	L	Z	B	product.detail.attribute.B1	g
VKDFVEL112F	1" 1/2	40	16	98	156	93	21	113	244	52	2601
VKDFVEL200F	2"	50	*10	122	186	111	26	135	261	62	3218