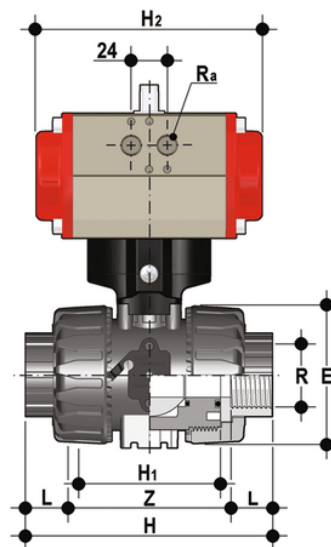


# VKDNC/CP DA - DUAL BLOCK® 2-Wege-Kugelhahn pneumatisch betätigt DN 10:50

DUAL BLOCK® Zwei-Wege-Kugelhahn mit Innengewinde, NPT-Gewinde mit pneumatischem Antrieb, doppeltwirkend.



## EPDM

Artikel
VKDNCDA038E
VKDNCDA012E
VKDNCDA034E
VKDNCDA100E
VKDNCDA114E
VKDNCDA112E
VKDNCDA200E

## FKM

Artikel	product.detail.attribute.[["R"]
VKDNCDA038F	3\8\u201d]
VKDNCDA012F	1\2\u201d]
VKDNCDA034F	3\4\u201d]
VKDNCDA100F	1\u201d]
VKDNCDA114F	1\u201d 1\4]
VKDNCDA112F	1\u201d 1\2]
VKDNCDA200F	2\u201d]