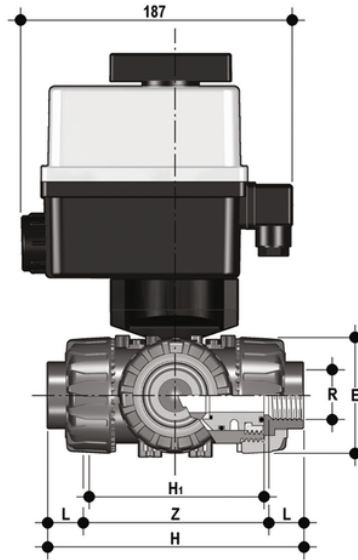


# TKDNC/CE 24 V AC/DC - DUAL BLOCK® Elektrisch betätigter 3-Wege-Kugelhahn DN 10:50

DUAL BLOCK® 3-Wege-Kugelhahn mit Innengewinde, NPT-Gewinde mit elektrischem Stellantrieb 24 V AC/DC. T"-Kugel, Konfiguration 1.



## EPDM

Artikel	R	DN	product.detail.attribute.PN	product.detail.attribute.E	H	H1	L	Z	B	product.detail.attribute.B1
TKDNCEL038E1	3/8"	10	16	54	118	80	13,7	90.6	205	29
TKDNCEL012E1	1/2"	15	16	54	125	80	18	90.4	205	29
TKDNCEL034E1	3/4"	20	16	65	146.4	100	18	110.4	216	34.5
TKDNCEL100E1	1"	25	16	73	166.6	110	22,6	121.4	221	39
TKDNCEL114E1	1" 1/4	32	16	86	195.8	131	25,1	145.6	238	46
TKDNCEL112E1	1" 1/2	40	16	98	211.4	148	24,7	162	244	52
TKDNCEL200E1	2"	50	*10	122	253.8	179	29,6	194.6	261	62

## FKM

Artikel	R	DN	product.detail.attribute.PN	product.detail.attribute.E	H	H1	L	Z	B	product.detail.attribute.B1	product.detail.attribute.B2
TKDNCEL038F1	3/8"	10	16	54	118	80	13,7	90.6	205	29	-
TKDNCEL012F1	1/2"	15	16	54	125	80	18	90.4	205	29	-
TKDNCEL034F1	-	-	-	-	-	-	-	-	-	-	3\4\u2011
TKDNCEL100F1	1"	25	16	73	166.6	110	22,6	121.4	221	39	-
TKDNCEL114F1	1" 1/4	32	16	86	195.8	131	25,1	145.6	238	46	-

# TKDNC/CE 24 V AC/DC - DUAL BLOCK® Elektrisch betätigter 3- Wege-Kugelhahn DN 10:50

Artikel	R	DN	product.detail.attribute.PN	product.detail.attribute.E	H	H1	L	Z	B	product.detail.attribute.B1	product.de [["R"
TKDNCEL112F1	1" 1/2	40	16	98	211.4	148	24,7	162	244	52	-
TKDNCEL200F1	2"	50	*10	122	253.8	179	29,6	194.6	261	62	-