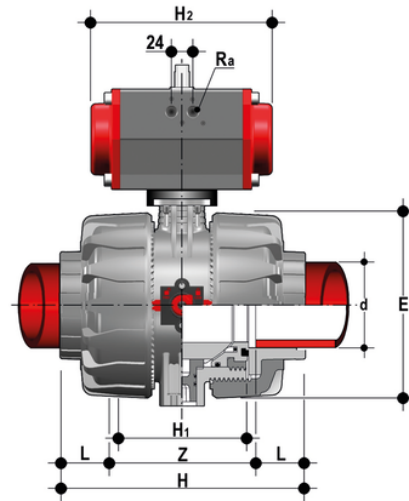
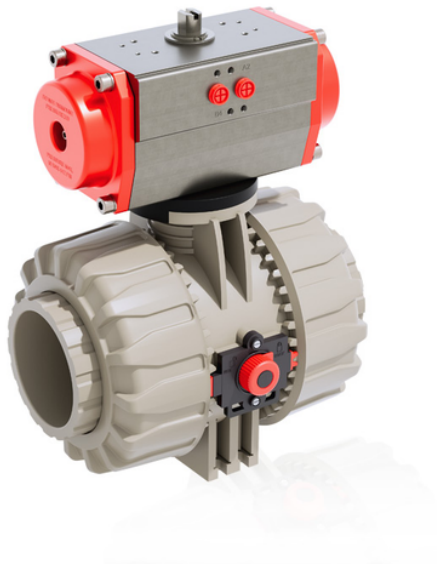


# VKDIM/CP NC – Pneumatisch betätigter 2-Wege DUAL BLOCK® Kugelhahn DN 65:100

DUAL BLOCK® Kugelhahn mit Innengewinde zum Einschweißen, metrische Baureihe mit pneumatischem Antrieb, Funktion stromlos geschlossen.



## EPDM

### Artikel

VKDIMNC075E

VKDIMNC090E

VKDIMNC110E

## FKM

Artikel	product.detail.attribute.[["d"]
VKDIMNC075F	75]
VKDIMNC090F	90]
VKDIMNC110F	110]