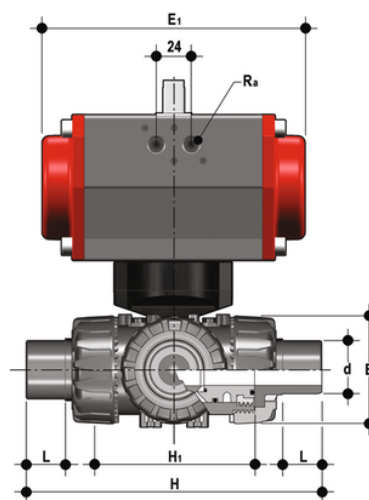


# TKDDC/CP DA – Pneumatisch betätigter 3-Wege DUAL BLOCK® Kugelhahn DN 10:50

DUAL BLOCK® 3-Wege-Kugelhahn mit metrischen Außengewinden mit pneumatischem Antrieb, doppeltwirkend. T"-Kugel, Konfiguration 1.



## EPDM

Artikel	product.detail.attribute.[["d"]
TKDDCDA020E1	20]
TKDDCDA025E1	25]
TKDDCDA032E1	32]
TKDDCDA040E1	40]
TKDDCDA050E1	50]
TKDDCDA063E1	63]

## FKM

Artikel	product.detail.attribute.[["d"]
TKDDCDA020F1	20]
TKDDCDA025F1	25]
TKDDCDA032F1	32]
TKDDCDA040F1	40]
TKDDCDA050F1	50]
TKDDCDA063F1	63]