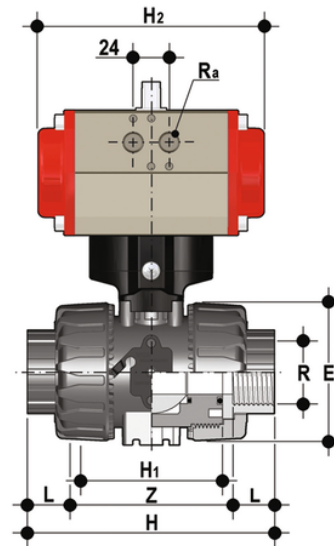


# VKDNC/CP NC – Pneumatisch betätigter 2-Wege DUAL BLOCK® Kugelhahn DN 10:50

DUAL BLOCK® Zwei-Wege-Kugelhahn mit Innengewinde, NPT-Gewinde mit pneumatischem Antrieb, Funktion normal geschlossen.



## EPDM

Artikel	product.detail.attribute.[["R"]
VKDNCNC038E	3\8\201d]
VKDNCNC012E	1\2\201d]
VKDNCNC034E	3\4\201d]
VKDNCNC100E	1\201d]
VKDNCNC114E	1\201d 1\4]
VKDNCNC112E	1\201d 1\2]
VKDNCNC200E	2\201d]

## FKM

Artikel	product.detail.attribute.[["R"]
VKDNCNC038F	3\8\201d]
VKDNCNC012F	1\2\201d]
VKDNCNC034F	3\4\201d]
VKDNCNC100F	1\201d]
VKDNCNC114F	1\201d 1\4]
VKDNCNC112F	1\201d 1\2]
VKDNCNC200F	2\201d]