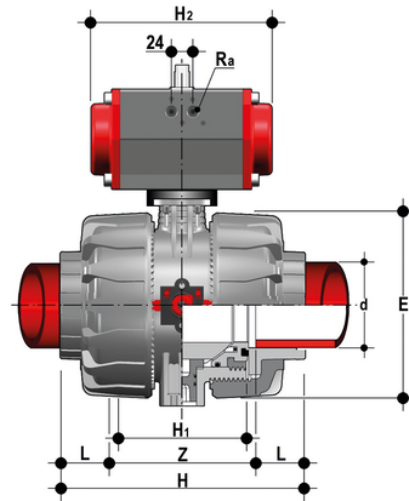
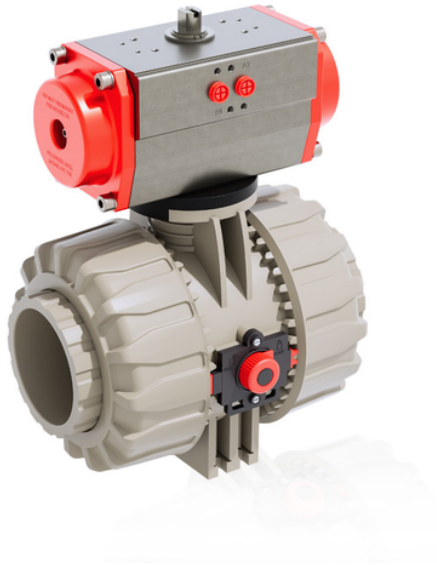


# VKDIM/CP NO - DUAL BLOCK® 2- Weg-Kugelhahn pneumatisch betätigt DN 65:100

DUAL BLOCK®-Kugelhahn mit Innengewinde zum Einschweißen, metrische Serie mit pneumatischem Antrieb, Funktion normal offen.



## EPDM

Artikel	d
VKDIMNO075E	75]
VKDIMNO090E	90]
VKDIMNO110E	110]

## FKM

Artikel	d
VKDIMNO075F	75]
VKDIMNO090F	90]
VKDIMNO110F	110]