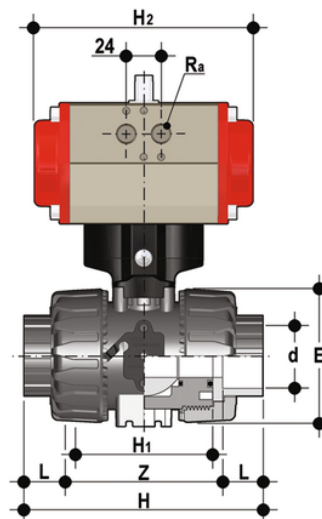


VKDIV/CP NC – Pneumatisch betätigter DUAL BLOCK® Kugelhahn DN 10:50

DUAL BLOCK®-Kugelhahn mit Innengewinde zum Kleben, metrische Baureihe mit pneumatischem Antrieb, Funktion stromlos geschlossen.



EPDM

Artikel	d
VKDIVNC016E	16]
VKDIVNC020E	20]
VKDIVNC025E	25]
VKDIVNC032E	32]
VKDIVNC040E	40]
VKDIVNC050E	50]
VKDIVNC063E	63]

FKM

Artikel	d
VKDIVNC016F	16]
VKDIVNC020F	20]
VKDIVNC025F	25]
VKDIVNC032F	32]
VKDIVNC040F	40]
VKDIVNC050F	50]
VKDIVNC063F	63]