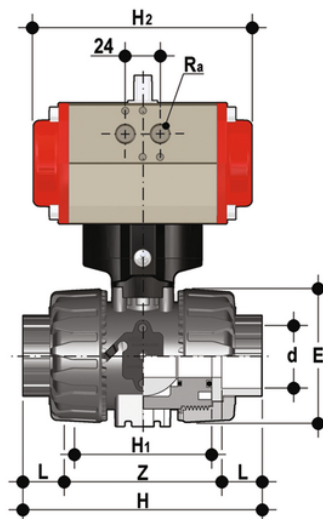


VKDAV/CP DA – DUAL BLOCK® 2-Wege-Kugelhahn pneumatisch betätigt DN 10:50

DUAL BLOCK® Zwei-Wege-Kugelhahn mit Innengewinde zum Kleben, Serie ASTM mit pneumatischem Antrieb, doppeltwirkend.



EPDM

Artikel	product.detail.attribute.[["d"]
VKDAVDA038E	3\8\u201d]
VKDAVDA012E	1\2\u201d]
VKDAVDA034E	3\4\u201d]
VKDAVDA100E	1\u201d]
VKDAVDA114E	1\u201d 1\4]
VKDAVDA112E	1\u201d 1\2]
VKDAVDA200E	2\u201d]

FKM

Artikel	product.detail.attribute.[["d"]
VKDAVDA038F	3\8\u201d]
VKDAVDA012F	1\2\u201d]
VKDAVDA034F	3\4\u201d]
VKDAVDA100F	1\u201d]
VKDAVDA114F	1\u201d 1\4]
VKDAVDA112F	1\u201d 1\2]
VKDAVDA200F	2\u201d]