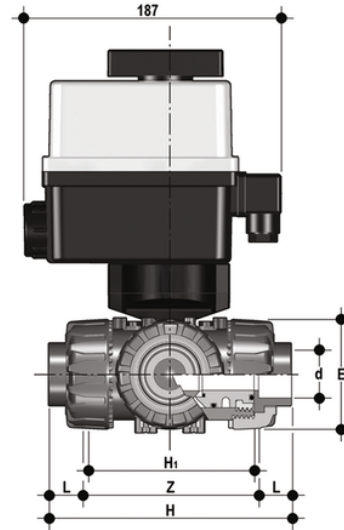


TKDLV/CE 24 V AC/DC - DUAL BLOCK® Elektrisch betätigter 3-Wege-Kugelhahn DN 10:50

DUAL BLOCK® 3-Wege-Kugelhahn mit Innengewinde, Serie BS mit elektrischem Stellantrieb 24 V AC/DC. T"-Kugel, Konfiguration 1.



EPDM

Artikel	d	DN	product.detail.attribute.PN	product.detail.attribute.E	H	H1	L	Z	B	product.detail.attrib
TKDLVELO38E1	3/8"	10	16	54	118	80	14.7	88.6	205	29
TKDLVELO12E1	1/2"	15	16	54	118	80	17	85	205	29
TKDLVELO34E1	3/4"	20	16	65	145	100	19	106.8	216	34.5
TKDLVEL100E1	1"	25	16	73	160	110	22.5	115	221	39
TKDLVEL114E1	1" 1/4	32	16	86	188.5	131	26	136.6	238	46
TKDLVEL112E1	1" 1/2	40	16	98	219	148	30.2	159	244	52
TKDLVEL200E1	2"	50	*10	122	266.5	179	36.200000000000003	194.2	261	62

FKM

Artikel	product.detail.attribute. ["d"	d	DN	product.detail.attribute.PN	product.detail.attribute.E	H	H1	L	Z
TKDLVELO38F1	3\8\u201d]	-	-	-	-	-	-	-	-
TKDLVELO12F1	-	1/2"	15	16	54	118	80	17	85
TKDLVELO34F1	-	3/4"	20	16	65	145	100	19	106.8
TKDLVEL100F1	-	1"	25	16	73	160	110	22.5	115
TKDLVEL114F1	-	1" 1/4	32	16	86	188.5	131	26	136.6

TKDLV/CE 24 V AC/DC - DUAL BLOCK® Elektrisch betätigter 3- Wege-Kugelhahn DN 10:50

Artikel	product.detail.attribute. ["d"]	d	DN	product.detail.attribute.PN	product.detail.attribute.E	H	H1	L	Z
TKDLVEL112F1	-	1" 1/2	40	16	98	219	148	30.2	159
TKDLVEL200F1	-	2"	50	*10	122	266.5	179	36.200000000000003	194.2