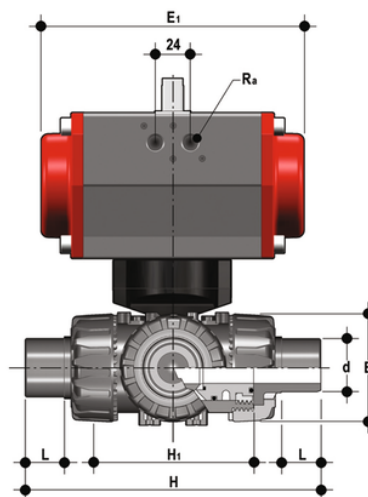


TKDDC/CP SA - Pneumatisch betätigter 3-Wege DUAL BLOCK® Kugelhahn DN 10:50

DUAL BLOCK® 3-Wege-Kugelhahn mit metrischem Außengewinde und pneumatischem Antrieb, Funktion "Einfacher Antrieb". T"-Kugel, Konfiguration 1.



EPDM

Artikel	product.detail.attribute.[["d"]
TKDDCSA020E1	20]
TKDDCSA025E1	25]
TKDDCSA032E1	32]
TKDDCSA040E1	40]
TKDDCSA050E1	50]
TKDDCSA063E1	63]

FKM

Artikel
TKDDCSA020F1
TKDDCSA025F1
TKDDCSA032F1
TKDDCSA040F1
TKDDCSA050F1
TKDDCSA063F1