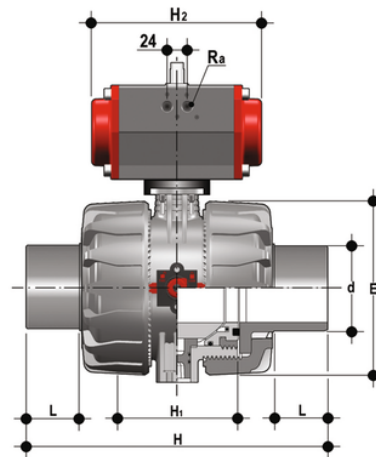
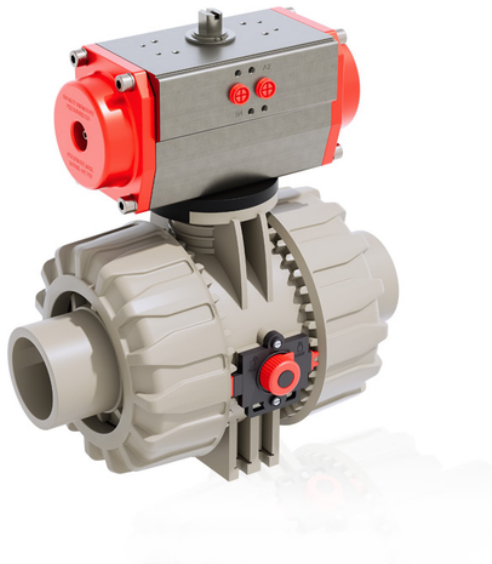


# VKDDM/CP DA – Pneumatisch betätigter 2-Wege DUAL BLOCK® Kugelhahn DN 65:100

DUAL BLOCK®-Kugelhahn mit Taschenschweißrippeln, metrische Serie mit pneumatischem Antrieb, doppelwirkend.



## EPDM

Artikel	product.detail.attribute.[["d"]
VKDDMDA075E	75]
VKDDMDA090E	90]
VKDDMDA110E	110]

## FKM

Artikel	product.detail.attribute.[["d"]
VKDDMDA075F	75]
VKDDMDA090F	90]
VKDDMDA110F	110]