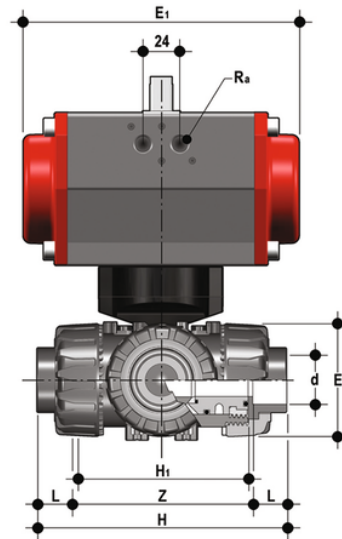


# TKDAV/CP DA - Pneumatisch betätigter 3-Wege DUAL BLOCK® Kugelhahn DN 10:50

DUAL BLOCK® 3-Wege-Kugelhahn mit Innengewinde, Serie ASTM mit pneumatischem Antrieb, doppelwirkend. T"-Kugel, Konfiguration 1.



## EPDM

Artikel	product.detail.attribute.[["d"]
TKDAVDA038E1	3\8\u201d]
TKDAVDA012E1	1\2\u201d]
TKDAVDA034E1	3\4\u201d]
TKDAVDA100E1	1\u201d]
TKDAVDA114E1	1\u201d 1\4]
TKDAVDA112E1	1\u201d 1\2]
TKDAVDA200E1	2\u201d]

## FKM

Artikel	product.detail.attribute.[["d"]
TKDAVDA038F1	3\8\u201d]
TKDAVDA012F1	1\2\u201d]
TKDAVDA034F1	3\4\u201d]
TKDAVDA100F1	1\u201d]
TKDAVDA114F1	1\u201d 1\4]
TKDAVDA112F1	1\u201d 1\2]
TKDAVDA200F1	2\u201d]