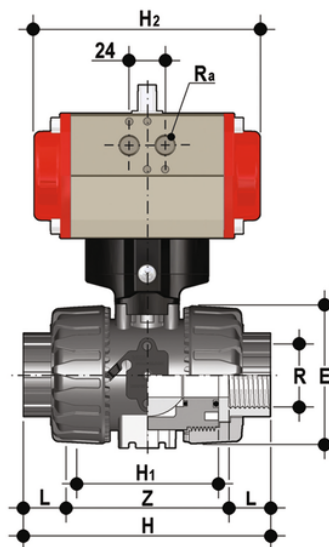


# VKDNC/CP NO - DUAL BLOCK® 2- Weg-Kugelhahn pneumatisch betätigt DN 10:50

DUAL BLOCK® Zwei-Wege-Kugelhahn mit Innengewinde, NPT-Gewinde mit pneumatischem Antrieb, Funktion normal offen.



## EPDM

Artikel	product.detail.attribute.[["R"]
VKDNCNC038E	3\8\u201d]
VKDNCNO012E	1\2\u201d]
VKDNCNO034E	3\4\u201d]
VKDNCNO100E	1\u201d]
VKDNCNO114E	1\u201d 1\4]
VKDNCNO112E	1\u201d 1\2]
VKDNCNO200E	2\u201d]

## FKM

Artikel	product.detail.attribute.[["R"]
VKDNCNC038F	3\8\u201d]
VKDNCNO012F	1\2\u201d]
VKDNCNO034F	3\4\u201d]
VKDNCNO100F	1\u201d]
VKDNCNO114F	1\u201d 1\4]
VKDNCNO112F	1\u201d 1\2]
VKDNCNO200F	2\u201d]