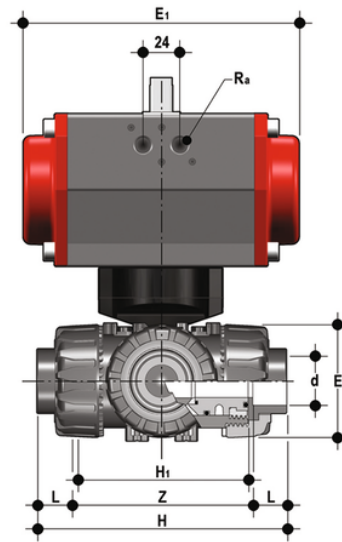


LKDAV/CP SA – Pneumatisch betätigter 3-Wege DUAL BLOCK® Kugelhahn DN 10:50

DUAL BLOCK® 3-Wege-Kugelhahn mit Innengewinde, Serie ASTM mit pneumatischem Stellantrieb, Funktion Einfacher Stellantrieb. L-förmige Kugel.



EPDM

Artikel	product.detail.attribute.[["d"]
LKDAVSA038E1	3\√8\∪201d]
LKDAVSA012E1	1\√2\∪201d]
LKDAVSA034E1	3\√4\∪201d]
LKDAVSA100E1	1\∪201d]
LKDAVSA114E1	1\∪201d 1\√4]
LKDAVSA112E1	1\∪201d 1\√2]
LKDAVSA200E1	2\∪201d]

FKM

Artikel	product.detail.attribute.[["d"]
LKDAVSA038F1	3\√8\∪201d]
LKDAVSA012F1	1\√2\∪201d]
LKDAVSA034F1	3\√4\∪201d]
LKDAVSA100F1	1\∪201d]
LKDAVSA114F1	1\∪201d 1\√4]
LKDAVSA112F1	1\∪201d 1\√2]



LKDAV/CP SA – Pneumatisch betätigter 3-Wege DUAL BLOCK® Kugelhahn DN 10:50

Artikel	product.detail.attribute.[["d"
LKDAVSA200F1	2\u201d]