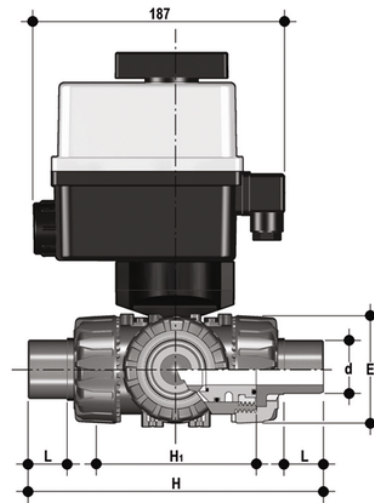


# TKDDC/CE 24 V AC/DC - DUAL BLOCK® Elektrisch betätigter 3-Wege-Kugelhahn DN 10:50

DUAL BLOCK® 3-Wege-Kugelhahn mit metrischen Außengewinden und elektrischem Stellantrieb 24 V AC/DC. T"-Kugel, Konfiguration 1.



## EPDM

Artikel	d	DN	product.detail.attribute.PN	product.detail.attribute.E	H	H1	L	B	product.detail.attribute.B1	product.detail.attribute.B1 [["d"]
TKDDCEL020E1	20	15	16	54	140	80	16	205	29	-
TKDDCEL025E1	25	20	16	65	175	100	19	216	34.5	-
TKDDCEL032E1	-	-	-	-	-	-	-	-	-	32]
TKDDCEL040E1	40	32	16	86	220	131	26	238	46	-
TKDDCEL050E1	50	40	16	98	251	148	31	244	52	-
TKDDCEL063E1	63	50	*10	122	294	179	38	261	62	-

## FKM

Artikel	d	DN	product.detail.attribute.PN	product.detail.attribute.E	H	H1	L	B	product.detail.attribute.B1	product.detail.attribute.B1 [["d"]
TKDDCEL020F1	20	15	16	54	140	80	16	205	29	-
TKDDCEL025F1	-	-	-	-	-	-	-	-	-	25]
TKDDCEL032F1	32	25	16	73	188	110	22	221	39	-
TKDDCEL040F1	40	32	16	86	220	131	26	238	46	-
TKDDCEL050F1	50	40	16	98	251	148	31	244	52	-
TKDDCEL063F1	63	50	*10	122	294	179	38	261	62	-