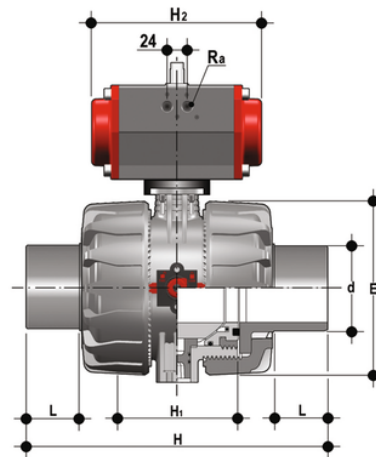
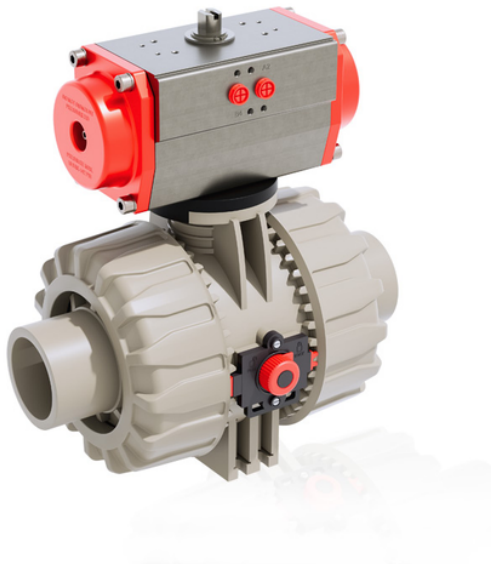


VKDDM/CP NC – Pneumatisch betätigter 2-Wege DUAL BLOCK® Kugelhahn DN 65:100

DUAL BLOCK® Kugelhahn mit Taschenschweißsnippeln, metrische Serie mit pneumatischem Antrieb, Funktion normal geschlossen.



EPDM

Artikel	product.detail.attribute.[["d"]
VKDDMNC075E	75]
VKDDMNC090E	90]
VKDDMNC110E	110]

FKM

Artikel	product.detail.attribute.[["d"]
VKDDMNC075F	75]
VKDDMNC090F	90]
VKDDMNC110F	110]