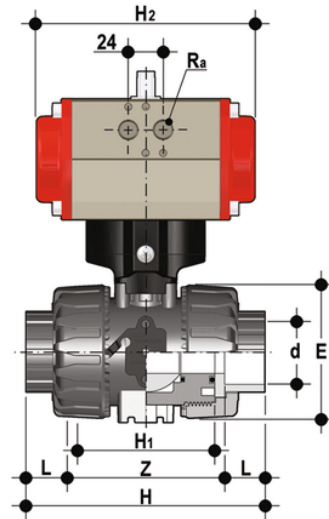


VKDIV/CP NO – Pneumatisch betätigter DUAL BLOCK® Kugelhahn DN 10:50

DUAL BLOCK®-Kugelhahn mit Innengewinde zum Kleben, metrische Serie mit pneumatischem Antrieb, Funktion normal offen.



EPDM

Artikel	product.detail.attribute.[["d"]
VKDIVNO016E	16]
VKDIVNO020E	20]
VKDIVNO025E	25]
VKDIVNO032E	32]
VKDIVNO040E	40]
VKDIVNO050E	50]
VKDIVNO063E	63]

FKM

Artikel	product.detail.attribute.[["d"]
VKDIVNO016F	16]
VKDIVNO020F	20]
VKDIVNO025F	25]
VKDIVNO032F	32]
VKDIVNO040F	40]
VKDIVNO050F	50]
VKDIVNO063F	63]