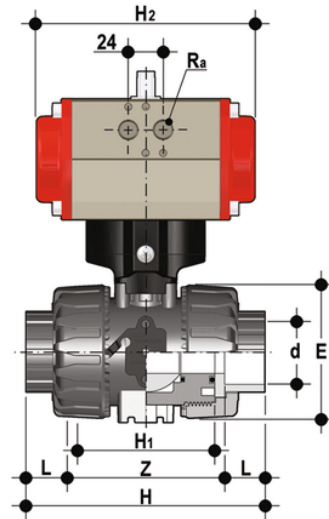


VKDAV/CP NC – Pneumatisch betätigter 2-Wege DUAL BLOCK® Kugelhahn DN 10:50

DUAL BLOCK® Zwei-Wege-Kugelhahn mit Innengewinde zum Kleben, Serie ASTM mit pneumatischem Antrieb, Funktion stromlos geschlossen.



EPDM

| Artikel | product.detail.attribute.[["d"] |
|-------------|---------------------------------|
| VKDAVNC038E | 3\√8\u201d] |
| VKDAVNC012E | 1\√2\u201d] |
| VKDAVNC034E | 3\√4\u201d] |
| VKDAVNC100E | 1\u201d] |
| VKDAVNC114E | 1\u201d 1\√4] |
| VKDAVNC112E | 1\u201d 1\√2] |
| VKDAVNC200E | 2\u201d] |

FKM

| Artikel | product.detail.attribute.[["d"] |
|-------------|---------------------------------|
| VKDAVNC038F | 3\√8\u201d] |
| VKDAVNC012F | 1\√2\u201d] |
| VKDAVNC034F | 3\√4\u201d] |
| VKDAVNC100F | 1\u201d] |
| VKDAVNC114F | 1\u201d 1\√4] |
| VKDAVNC112F | 1\u201d 1\√2] |
| VKDAVNC200F | 2\u201d] |