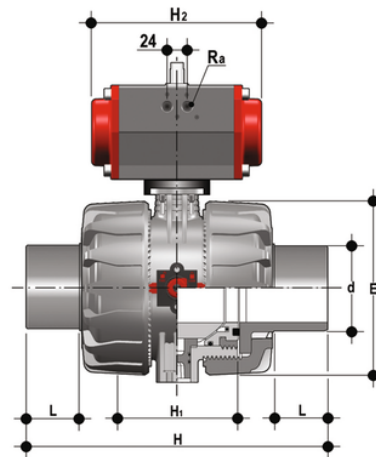


VKDDM/CP NO – Pneumatisch betätigter 2-Wege DUAL BLOCK® Kugelhahn DN 65:100

DUAL BLOCK®-Kugelhahn mit Taschenschweißrippeln, metrische Serie mit pneumatischem Antrieb, Funktion normal offen.



EPDM

Artikel	product.detail.attribute.[["d"]
VKDDMNO075E	75]
VKDDMNO090E	90]
VKDDMNO110E	110]

FKM

Artikel	product.detail.attribute.[["d"]
VKDDMNO075F	75]
VKDDMNO090F	90]
VKDDMNO110F	110]