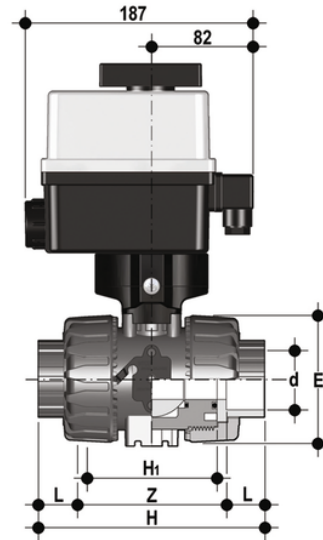


VKDIC/CE 24 V AC/DC - DUAL BLOCK® Elektrisch betätigter 2- Wege-Kugelhahn DN 10:50

DUAL BLOCK®-Kugelhahn mit Innengewinde zum Kleben, metrische Serie mit elektrischem Antrieb 24 V AC/DC.



EPDM

Artikel	d	DN	product.detail.attribute.PN	product.detail.attribute.E	H	H1	L	Z	B	product.detail.attribute.B1
VKDICELO16E	16	10	16	54	103	65	14	75	205	29
VKDICELO20E	20	15	16	54	103	65	16	71	205	29
VKDICELO25E	25	20	16	65	115	70	19	77	216	34.5
VKDICELO32E	32	25	16	73	128	78	22	84	221	39
VKDICELO40E	40	32	16	86	146	88	26	94	238	46
VKDICELO50E	50	40	16	98	164	93	31	102	244	52
VKDICELO63E	63	50	*10	122	199	111	38	123	261	62

FKM

Artikel	d	DN	product.detail.attribute.PN	product.detail.attribute.E	H	H1	L	Z	B	product.detail.attribute.B1	product.detail.attribut [["d"]
VKDICELO16F	16	10	16	54	103	65	14	75	205	29	-
VKDICELO20F	20	15	16	54	103	65	16	71	205	29	-
VKDICELO25F	25	20	16	65	115	70	19	77	216	34.5	-
VKDICELO32F	32	25	16	73	128	78	22	84	221	39	-
VKDICELO40F	40	32	16	86	146	88	26	94	238	46	-
VKDICELO50F	-	-	-	-	-	-	-	-	-	-	50]
VKDICELO63F	63	50	*10	122	199	111	38	123	261	62	-