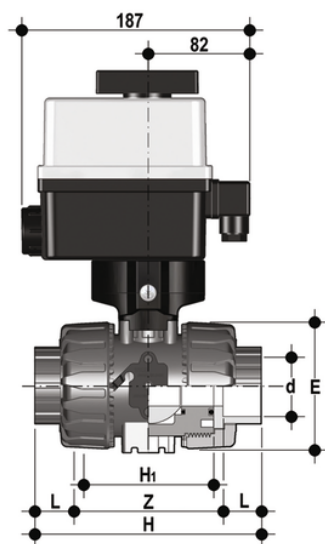


VKRAV/CE 90-240 V AC 4-20 mA - 2-Wege DUAL BLOCK® elektrisch betätigter Kugelhahn DN 10:50

DUAL BLOCK® Regelkugelhahn mit Innengewinde zum Kleben, Serie ASTM mit modulierendem elektrischem Mehrspannungsantrieb 90-240 V AC 50-60 Hz.



EPDM

Artikel	product.detail.attribute.[["d"]
VKRAVEM038EOE]
VKRAVEM012EOE]
VKRAVEM034EOE]
VKRAVEM100EOE]
VKRAVEM114EOE]
VKRAVEM112EOE]
VKRAVEM200EOE]

VKRAV/CE 90-240 V AC 4-20 mA - 2-Wege DUAL BLOCK® elektrisch betätigter Kugelhahn DN 10:50

Artikel	product.detail.attribute.[["d"]
VKRAVEM038FOE]
VKRAVEM012FOE]
VKRAVEM034FOE]
VKRAVEM100FOE]
VKRAVEM114FOE]
VKRAVEM112FOE]



VKRAV/CE 90-240 V AC 4-20 mA - 2-Wege DUAL BLOCK® elektrisch betätigter Kugelhahn DN 10:50

Artikel	product.detail.attribute.[["d"]
VKRAVEM200FOE]