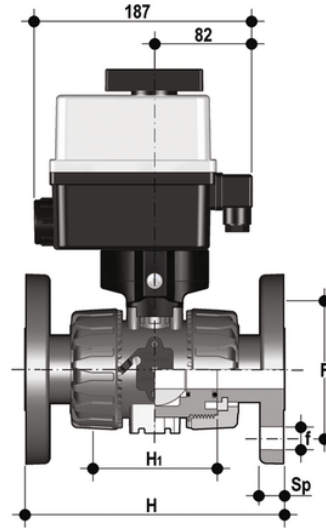


# VKDOV/CE 90-240 V AC - DUAL BLOCK® elektrisch betätigter 2-Wege-Kugelhahn DN 10:50

DUAL BLOCK®-Kugelhahn mit Festflanschen EN/ISO/DIN PN 10/16, Manometer nach EN 558-1 mit Multivolt-Elektroantrieb 90-240 V AC 50-60 Hz.



## EPDM

Artikel	d	DN	product.detail.attribute.PN	H	H1	product.detail.attribute.F	product.detail.attribute.f	U	Sp	B	product.detail.attrib
VKDOVEM020E	20	15	16	130	65	65	14	4	11	205	29
VKDOVEM025E	25	20	16	150	70	75	14	4	14	216	34,5
VKDOVEM032E	32	25	16	160	78	85	14	4	14	221	39
VKDOVEM040E	40	32	16	180	88	100	18	4	14	238	46
VKDOVEM050E	50	40	16	200	93	110	18	4	16	244	52
VKDOVEM063E	63	50	*10	230	111	125	18	4	16	261	62

## FKM

Artikel	d	DN	product.detail.attribute.PN	H	H1	product.detail.attribute.F	product.detail.attribute.f	U	Sp	B	product.detail.attrib
VKDOVEM020F	20	15	16	130	65	65	14	4	11	205	29
VKDOVEM025F	25	20	16	150	70	75	14	4	14	216	34,5
VKDOVEM032F	32	25	16	160	78	85	14	4	14	221	39
VKDOVEM040F	40	32	16	180	88	100	18	4	14	238	46
VKDOVEM050F	50	40	16	200	93	110	18	4	16	244	52
VKDOVEM063F	63	50	*10	230	111	125	18	4	16	261	62