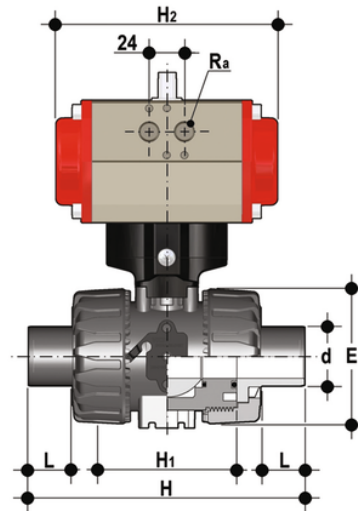


VKDDC/CP DA - DUAL BLOCK® 2- Wege-Kugelhahn pneumatisch betätigt DN 10:50

DUAL BLOCK®-Kugelhahn mit Außengewinde zum Kleben, metrische Serie mit pneumatischem Antrieb, doppeltwirkend.



EPDM

Artikel	product.detail.attribute.[["d"]
VKDDCDA016E	16]
VKDDCDA020E	20]
VKDDCDA025E	25]
VKDDCDA032E	32]
VKDDCDA040E	40]
VKDDCDA050E	50]
VKDDCDA063E	63]

FKM

Artikel	product.detail.attribute.[["d"]
VKDDCDA016F	16]
VKDDCDA020F	20]
VKDDCDA025F	25]
VKDDCDA032F	32]
VKDDCDA040F	40]
VKDDCDA050F	50]
VKDDCDA063F	63]