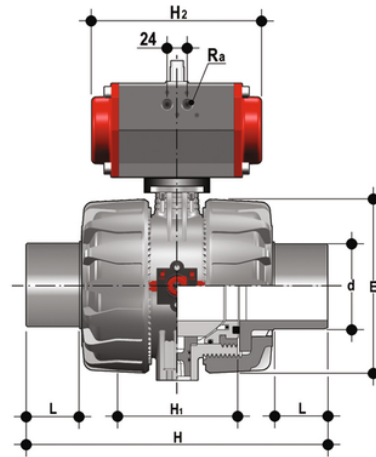
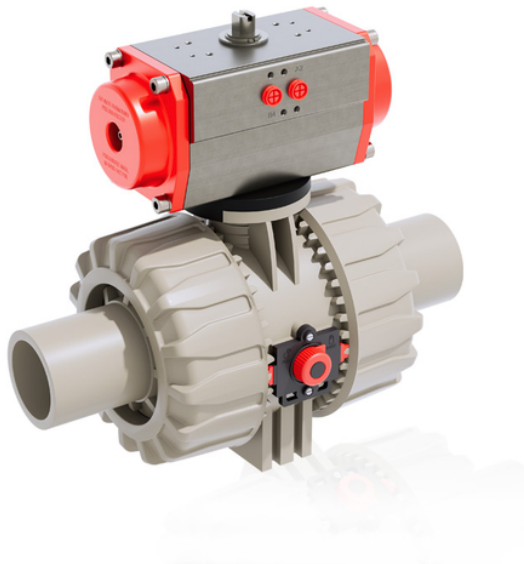


VKDBM/CP DA - DUAL BLOCK® 2-Wege-Kugelhahn pneumatisch betätigt DN 65:100

DUAL BLOCK® 2-Wege-Kugelhahn mit langen PP-H SDR 21 Außengewindeanschlüssen zum Stumpfschweißen (CVDM) mit pneumatischem Antrieb, doppeltwirkend.



EPDM

Artikel	d	DN	product.detail.attribute.PN
VKDBMDA075E	75	65	10
VKDBMDA090E	90	80	10
VKDBMDA110E	110	100	10

FKM

Artikel	R	DN	product.detail.attribute.PN
VKDBMDA075F	75	65	10
VKDBMDA090F	90	80	10
VKDBMDA110F	110	100	10