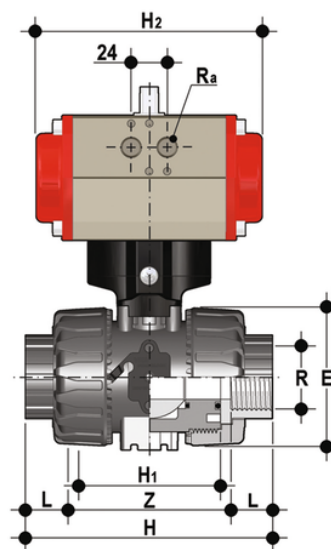


# VKDFV/CP DA – Pneumatisch betätigter DUAL BLOCK® Kugelhahn DN 10:50

DUAL BLOCK®-Kugelhahn mit Innengewinde, zylindrisches Gasgewinde mit pneumatischem Antrieb, doppeltwirkend.



## EPDM

Artikel	product.detail.attribute.[["R"
VKDFVDA038E	3\8\201d]
VKDFVDA012E	1\2\201d]
VKDFVDA034E	3\4\201d]
VKDFVDA100E	1\201d]
VKDFVDA114E	1\201d 1\4]
VKDFVDA112E	1\201d 1\2]
VKDFVDA200E	2\201d]

## FKM

Artikel	product.detail.attribute.[["R"
VKDFVDA038F	3\8\201d]
VKDFVDA012F	1\2\201d]
VKDFVDA034F	3\4\201d]
VKDFVDA100F	1\201d]
VKDFVDA114F	1\201d 1\4]
VKDFVDA112F	1\201d 1\2]
VKDFVDA200F	2\201d]