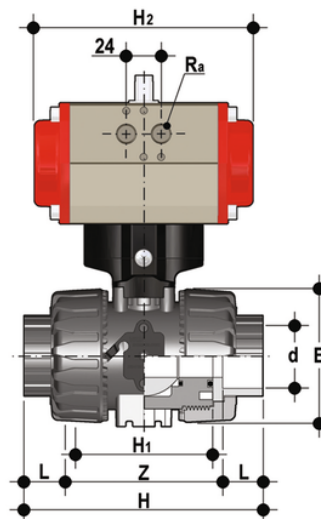


VKDAV/CP NO – Pneumatisch betätigter 2-Wege DUAL BLOCK® Kugelhahn DN 10:50

DUAL BLOCK® Zwei-Wege-Kugelhahn mit Innengewinde zum Kleben, Serie ASTM mit pneumatischem Antrieb, Funktion normal offen.



EPDM

Artikel	product.detail.attribute.[["d"]
VKDAVNO038E	3\√8\u201d]
VKDAVNO012E	1\√2\u201d]
VKDAVNO034E	3\√4\u201d]
VKDAVNO100E	1\u201d]
VKDAVNO114E	1\u201d 1\√4]
VKDAVNO112E	1\u201d 1\√2]
VKDAVNO200E	2\u201d]

FKM

Artikel	product.detail.attribute.[["d"]
VKDAVNO038F	3\√8\u201d]
VKDAVNO012F	1\√2\u201d]
VKDAVNO034F	3\√4\u201d]
VKDAVNO100F	1\u201d]
VKDAVNO114F	1\u201d 1\√4]
VKDAVNO112F	1\u201d 1\√2]
VKDAVNO200F	2\u201d]