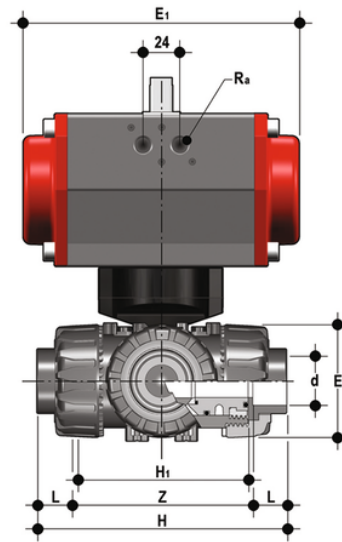


TKDAC/CP SA - Pneumatisch betätigter 3-Wege DUAL BLOCK® Kugelhahn DN 10:50

3-Wege-DUAL BLOCK®-Kugelhahn mit Innengewinde zum Verkleben, Serie ASTM mit pneumatischem Antrieb, Funktion "Einfacher Antrieb". T-Kugel, Konfiguration 1.



EPDM

Artikel	product.detail.attribute.[["d"]
TKDACSA038E1	3\8\u201d]
TKDACSA012E1	1\2\u201d]
TKDACSA034E1	3\4\u201d]
TKDACSA100E1	1\u201d]
TKDACSA114E1	1\u201d 1\4]
TKDACSA112E1	1\u201d 1\2]
TKDACSA200E1	2\u201d]

FKM

Artikel	product.detail.attribute.[["d"]
TKDACSA038F1	3\8\u201d]
TKDACSA012F1	1\2\u201d]
TKDACSA034F1	3\4\u201d]
TKDACSA100F1	1\u201d]
TKDACSA114F1	1\u201d 1\4]
TKDACSA112F1	1\u201d 1\2]



TKDAC/CP SA – Pneumatisch betätigter 3-Wege DUAL BLOCK® Kugelhahn DN 10:50

Artikel	product.detail.attribute.[["d"
TKDACA200F1	2\u201d]

