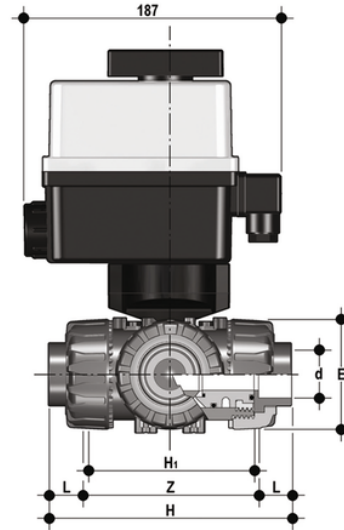


TKDAV/CE 24 V AC/DC - DUAL BLOCK® elektrisch betätigter 3-Wege-Kugelhahn DN 10:50

DUAL BLOCK® 3-Wege-Kugelhahn mit Innengewinde, Serie ASTM mit elektrischem Stellantrieb 24 V AC/DC. T"-Kugel, Konfiguration 1.



EPDM

Artikel	d	DN	product.detail.attribute.PN	product.detail.attribute.E	H	H1	L	Z	B	product.detail.attribute.
TKDAVEL038E1	3/8"	10	16	54	132.19999999999999	80	19,5	93.2	205	29
TKDAVEL012E1	1/2"	15	16	54	132.19999999999999	80	23	87.2	205	29
TKDAVEL034E1	3/4"	20	16	65	159.19999999999999	100	25,5	108.2	216	34.5
TKDAVEL100E1	1"	25	16	73	174	110	28,7	116.6	221	39
TKDAVEL114E1	1" 1/4	32	16	86	205	131	32	141	238	46
TKDAVEL112E1	1" 1/2	40	16	98	227.6	148	35	157.6	244	52
TKDAVEL200E1	2"	50	*10	122	267	179	38,2	190.6	261	62

FKM

Artikel	d	DN	product.detail.attribute.PN	product.detail.attribute.E	H	H1	L	Z	B	product.detail.attribute.
TKDAVEL038F1	3/8"	10	16	54	132.19999999999999	80	19,5	93.2	205	29
TKDAVEL012F1	1/2"	15	16	54	132.19999999999999	80	23	87.2	205	29
TKDAVEL034F1	3/4"	20	16	65	159.19999999999999	100	25,5	108.2	216	34.5
TKDAVEL100F1	1"	25	16	73	174	110	28,7	116.6	221	39
TKDAVEL114F1	1" 1/4	32	16	86	205	131	32	141	238	46



TKDAV/CE 24 V AC/DC - DUAL BLOCK® elektrisch betätigter 3- Wege-Kugelhahn DN 10:50

Artikel	d	DN	product.detail.attribute.PN	product.detail.attribute.E	H	H1	L	Z	B	product.detail.attribute.
TKDAVEL112F1	1" 1/2	40	16	98	227.6	148	35	157.6	244	52
TKDAVEL200F1	2"	50	*10	122	267	179	38,2	190.6	261	62