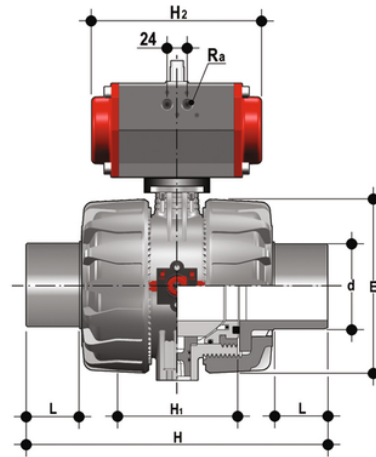


# VKDBM/CP NC - DUAL BLOCK® 2- Weg-Kugelhahn pneumatisch betätigt DN 65:100

DUAL BLOCK® 2-Wege-Kugelhahn mit langen PP-H SDR 21 Außengewindeanschlüssen zum Stumpfschweißen (CVDM) mit pneumatischem Antrieb, Funktion normal geschlossen.



## EPDM

Artikel	R	DN	product.detail.attribute.PN
VKDBMNC075E	75	65	10
VKDBMNC090E	90	80	10
VKDBMNC110E	110	100	10

## FKM

Artikel	R	DN	product.detail.attribute.PN
VKDBMNC075F	75	65	10
VKDBMNC090F	90	80	10
VKDBMNC110F	110	100	10