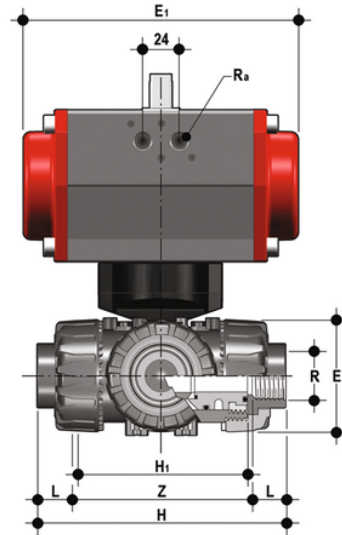


TKDNV/CP DA – Pneumatisch betätigter 3-Wege DUAL BLOCK® Kugelhahn DN 10:50

DUAL BLOCK® 3-Wege-Kugelhahn mit Innengewinde, NPT-Gewinde mit pneumatischem Antrieb, doppeltwirkend. T"-Kugel, Konfiguration 1.



EPDM

Artikel	product.detail.attribute.[["R"
TKDNVDA038E1	3\8\u201d]
TKDNVDA012E1	1\2\u201d]
TKDNVDA034E1	3\4\u201d]
TKDNVDA100E1	1\u201d]
TKDNVDA114E1	1\u201d 1\4]
TKDNVDA112E1	1\u201d 1\2]
TKDNVDA200E1	2\u201d]

FKM

Artikel	product.detail.attribute.[["R"
TKDNVDA038F1	3\8\u201d]
TKDNVDA012F1	1\2\u201d]
TKDNVDA034F1	3\4\u201d]
TKDNVDA100F1	1\u201d]
TKDNVDA114F1	1\u201d 1\4]
TKDNVDA112F1	1\u201d 1\2]
TKDNVDA200F1	2\u201d]