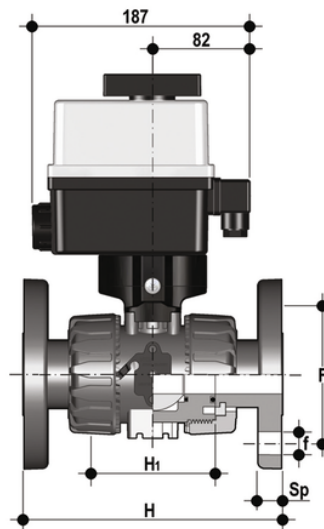


VKDOV/CE 24 V AC/DC - DUAL BLOCK® Elektrisch betätigter 2-Wege-Kugelhahn DN 10:50

DUAL BLOCK®-Kugelhahn mit Festflanschen EN/ISO/DIN PN 10/16, Manometer nach EN 558-1 mit elektrischem Antrieb 24 V AC/DC.



EPDM

Artikel

VKDOVEL020E

VKDOVEL025E

VKDOVEL032E

VKDOVEL040E

VKDOVEL050E

VKDOVEL063E

FKM

Artikel

VKDOVEL020F

VKDOVEL025F

VKDOVEL032F

VKDOVEL040F

VKDOVEL050F

VKDOVEL063F