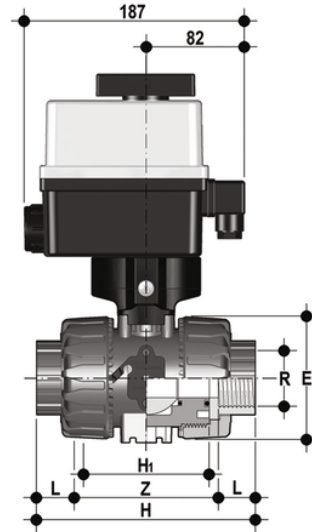


# VKDNC/CE 90-240 V AC - DUAL BLOCK® Elektrisch betätigter 2-Wege-Kugelhahn DN 10:50

DUAL BLOCK® Zweiwege-Kugelhahn mit Innengewinde, NPT-Gewinde mit Multivolt-Elektroantrieb 90-240 V AC 50-60 Hz.



## EPDM

Artikel	R	DN	product.detail.attribute.PN	product.detail.attribute.E	H	H1	L	Z	B	product.detail.attribute.B1	product.detail.attribute.B2
VKDNCCEM012E	1/2"	15	16	54	111	65	17,8	75,4	205	29	-
VKDNCCEM034E	3/4"	20	16	65	117	70	18	81	216	34,5	-
VKDNCCEM100E	1"	25	16	73	135	78	22,6	89,8	221	39	-
VKDNCCEM114E	-	-	-	-	-	-	-	-	-	-	1\201d 1\4]
VKDNCCEM112E	1" 1/2	40	16	98	156	93	24,7	106,6	244	52	-
VKDNCCEM200E	2"	50	16	122	186	111	29,6	126,8	261	62	-

## FKM

Artikel
VKDNCCEM012F
VKDNCCEM034F
VKDNCCEM100F
VKDNCCEM114F
VKDNCCEM112F
VKDNCCEM200F