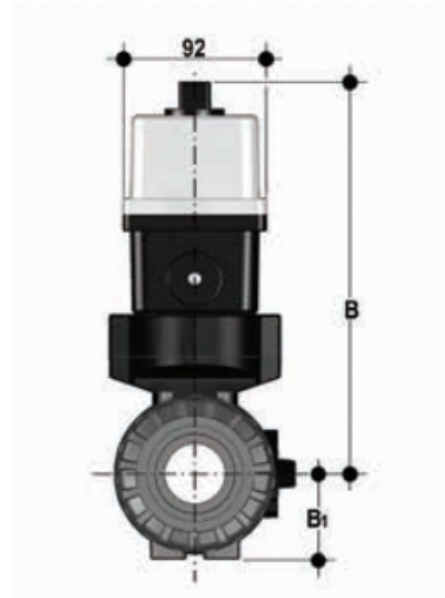
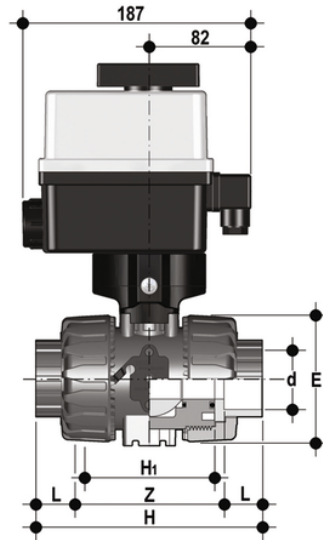


VKRAV/CE 24 V AC/DC 4-20 mA - DUAL BLOCK® 2-Wege- Kugelhahn mit elektrischer Betätigung DN 10:50

DUAL BLOCK®-Regelkugelhahn mit Klebemuffen, Serie ASTM mit modulierendem Elektroantrieb 24 V AC/DC.



EPDM

Artikel

- VKRAVEL038EOE
- VKRAVEL012EOE
- VKRAVEL034EOE
- VKRAVEL100EOE
- VKRAVEL114EOE
- VKRAVEL112EOE
- VKRAVEL200EOE

VKRAV/CE 24 V AC/DC 4-20 mA - DUAL BLOCK® 2-Wege-Kugelhahn mit elektrischer Betätigung DN 10:50

Artikel

- VKRAVEL038FOE
- VKRAVEL012FOE
- VKRAVEL034FOE
- VKRAVEL100FOE
- VKRAVEL114FOE
- VKRAVEL112FOE
- VKRAVEL200FOE