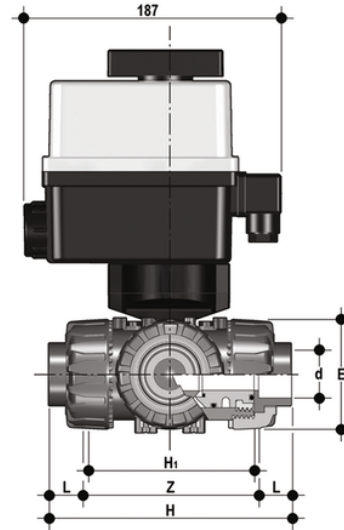


# TKDAC/CE 24 V AC/DC - DUAL BLOCK® Elektrisch betätigter 3-Wege-Kugelhahn DN 10:50

DUAL BLOCK® 3-Wege-Kugelhahn mit Innengewinde zum Kleben, Serie ASTM mit elektrischem Antrieb 24 V AC/DC. T"-Kugel, Konfiguration 1.



## EPDM

Artikel	d	DN	product.detail.attribute.PN	product.detail.attribute.E	H	H1	L	Z	B	product.detail.attribute.
TKDACELO38E1	3/8"	10	16	54	132.19999999999999	80	19,5	93.2	205	29
TKDACELO12E1	1/2"	15	16	54	132.19999999999999	80	23	87.2	205	29
TKDACELO34E1	3/4"	20	16	65	159.19999999999999	100	25,5	108.2	216	34.5
TKDACELO100E1	1"	25	16	73	174	110	28,7	116.6	221	39
TKDACELO114E1	1" 1/4	32	16	86	205	131	32	141	238	46
TKDACELO112E1	1" 1/2	40	16	98	227.6	148	35	157.6	244	52
TKDACELO200E1	-	-	-	-	-	-	-	-	-	-

## FKM

Artikel	d	DN	product.detail.attribute.PN	product.detail.attribute.E	H	H1	L	Z	B	product.detail.attribute.
TKDACELO38F1	3/8"	10	16	54	132.19999999999999	80	19,5	93.2	205	29
TKDACELO12F1	1/2"	15	16	54	132.19999999999999	80	23	87.2	205	29
TKDACELO34F1	3/4"	20	16	65	159.19999999999999	100	25,5	108.2	216	34.5
TKDACELO100F1	1"	25	16	73	174	110	28,7	116.6	221	39
TKDACELO114F1	1" 1/4	32	16	86	205	131	32	141	238	46

# TKDAC/CE 24 V AC/DC - DUAL BLOCK® Elektrisch betätigter 3- Wege-Kugelhahn DN 10:50

Artikel	d	DN	product.detail.attribute.PN	product.detail.attribute.E	H	H1	L	Z	B	product.detail.attribute.
TKDACE112F1	1" 1/2	40	16	98	227.6	148	35	157.6	244	52
TKDACE200F1	2"	50	*10	122	267	179	38,2	190.6	261	62