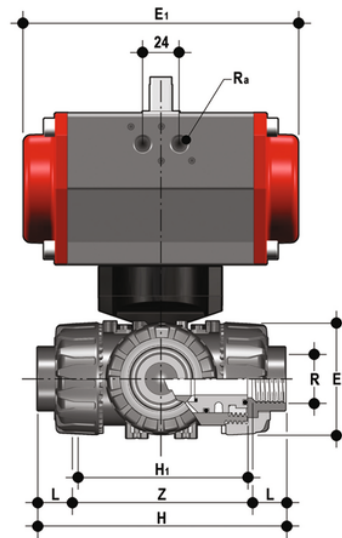


LKDNV/CP SA – Pneumatisch betätigter 3-Wege DUAL BLOCK® Kugelhahn DN 10:50

DUAL BLOCK® 3-Wege-Kugelhahn mit Innengewinde, NPT-Gewinde mit pneumatischem Stellantrieb, Funktion Einfacher Stellantrieb. L-förmige Kugel.



EPDM

Artikel	product.detail.attribute.[["R"]
LKDNVSA038E1	3\8\u201d
LKDNVSA012E1	1\2\u201d
LKDNVSA034E1	3\4\u201d
LKDNVSA100E1	1\u201d
LKDNVSA114E1	1\u201d 1\4
LKDNVSA112E1	1\u201d 1\2
LKDNVSA200E1	2\u201d

FKM

Artikel	product.detail.attribute.[["R"]
LKDNVSA038F1	3\8\u201d
LKDNVSA012F1	1\2\u201d
LKDNVSA034F1	3\4\u201d
LKDNVSA100F1	1\u201d
LKDNVSA114F1	1\u201d 1\4
LKDNVSA112F1	1\u201d 1\2



LKDNV/CP SA – Pneumatisch betätigter 3-Wege DUAL BLOCK® Kugelhahn DN 10:50

Artikel	product.detail.attribute.[["R"
LKDNVSA200F1	2\u201d]