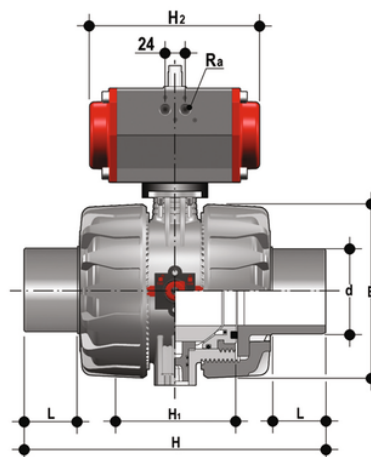
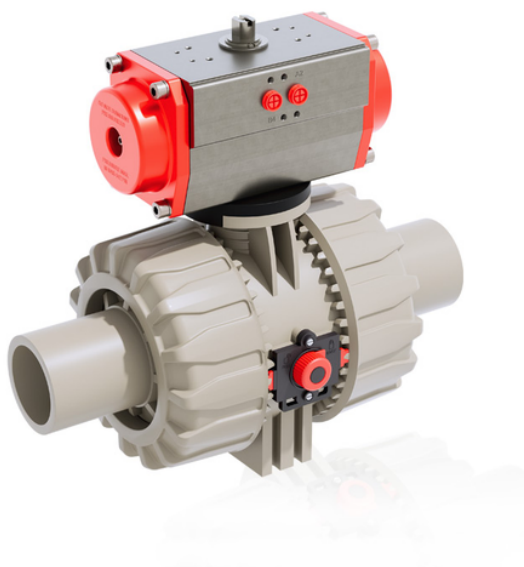


VKDBM/CP NO - DUAL BLOCK® 2- Weg-Kugelhahn pneumatisch betätigt DN 65:100

DUAL BLOCK® 2-Wege-Kugelhahn mit langen PP-H SDR 21 Außengewindeanschlüssen zum Stumpfschweißen (CVDM) mit pneumatischem Antrieb, Funktion stromlos offen.



EPDM

Artikel	d	DN	product.detail.attribute.PN
VKDBMNO075E	75	65	10
VKDBMNO090E	90	80	10
VKDBMNO110E	110	100	10

FKM

Artikel	d	DN	product.detail.attribute.PN
VKDBMNO075F	75	65	10
VKDBMNO090F	90	80	10
VKDBMNO110F	110	100	10