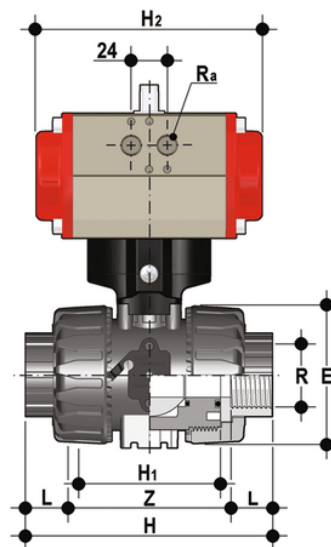


VKDFV/CP NC – Pneumatisch betätigter DUAL BLOCK® Kugelhahn DN 10:50

DUAL BLOCK® Kugelhahn mit Innengewinde, zylindrisches Gasgewinde mit pneumatischem Antrieb, Funktion normal geschlossen.



EPDM

Artikel	product.detail.attribute.[["R"]
VKDFVNC038E	3\8\201d]
VKDFVNC012E	1\2\201d]
VKDFVNC034E	3\4\201d]
VKDFVNC100E	1\201d]
VKDFVNC114E	1\201d 1\4]
VKDFVNC112E	1\201d 1\2]
VKDFVNC200E	2\201d]

FKM

Artikel
VKDFVNC038F
VKDFVNC012F
VKDFVNC034F
VKDFVNC100F
VKDFVNC114F
VKDFVNC112F
VKDFVNC200F