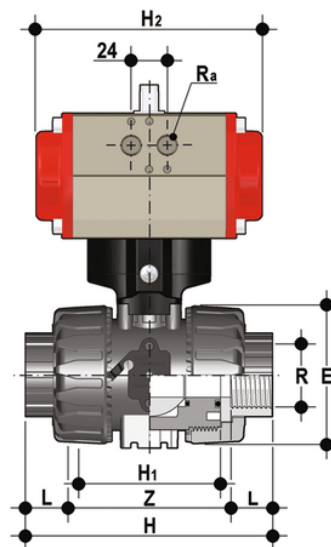


VKDNV/CP DA – Pneumatisch betätigter 2-Wege DUAL BLOCK® Kugelhahn DN 10:50

DUAL BLOCK® Zwei-Wege-Kugelhahn mit Innengewinde, NPT-Gewinde mit pneumatischem Antrieb, doppeltwirkend.



EPDM

Artikel	product.detail.attribute.[["R"]
VKDNVDA038E	3\√8\u201d]
VKDNVDA012E	1\√2\u201d]
VKDNVDA034E	3\√4\u201d]
VKDNVDA100E	1\u201d]
VKDNVDA114E	1\u201d 1\√4]
VKDNVDA112E	1\u201d 1\√2]
VKDNVDA200E	2\u201d]

FKM

Artikel	product.detail.attribute.[["R"]
VKDNVDA038F	3\√8\u201d]
VKDNVDA012F	1\√2\u201d]
VKDNVDA034F	3\√4\u201d]
VKDNVDA100F	1\u201d]
VKDNVDA114F	1\u201d 1\√4]
VKDNVDA112F	1\u201d 1\√2]
VKDNVDA200F	2\u201d]