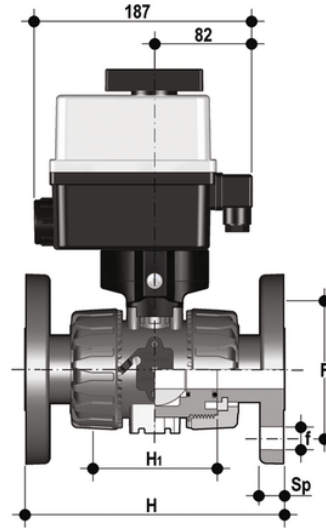


# VKDOAV/CE 90-240 V AC - DUAL BLOCK® Elektrisch betätigter 2-Wege-Kugelhahn DN 10:50

DUAL BLOCK® Kugelhahn mit Festflanschen ANSI B16.5 cl.150#FF mit Multivolt-Elektroantrieb 90-240 V AC 50-60 Hz.



## EPDM

Artikel	d	DN	product.detail.attribute.PN	H	H1	product.detail.attribute.F	product.detail.attribute.f	U	Sp	B	product.detail.attribute
VKDOAVEM012E	1/2"	15	16	143	65	60,3	15,9	4	11	205	29
VKDOAVEM034E	-	-	-	-	-	-	-	-	-	-	-
VKDOAVEM100E	1"	25	16	187	78	79,4	15,9	4	14	221	39
VKDOAVEM114E	1" 1/4	32	16	190	88	88,9	15,9	4	14	238	46
VKDOAVEM112E	1" 1/2	40	16	212	93	98,4	15,9	4	16	244	52
VKDOAVEM200E	2"	50	*10	234	111	120,7	19,1	4	16	261	62

## FKM

Artikel	d	DN	product.detail.attribute.PN	H	H1	product.detail.attribute.F	product.detail.attribute.f	U	Sp	B	product.detail.attribute
VKDOAVEM012F	1/2"	15	16	143	65	60,3	15,9	4	11	205	29
VKDOAVEM034F	3/4"	20	16	172	70	69,9	15,9	4	14	216	34.5
VKDOAVEM100F	1"	25	16	187	78	79,4	15,9	4	14	221	39
VKDOAVEM114F	1" 1/4	32	16	190	88	88,9	15,9	4	14	238	46
VKDOAVEM112F	1" 1/2	40	16	212	93	98,4	15,9	4	16	244	52



# VKDOAV/CE 90-240 V AC - DUAL BLOCK® Elektrisch betätigter 2- Wege-Kugelhahn DN 10:50

Artikel	d	DN	product.detail.attribute.PN	H	H1	product.detail.attribute.F	product.detail.attribute.f	U	Sp	B	product.detail.att
VKDOAVEM200F	2"	50	*10	234	111	120,7	19,1	4	16	261	62

